

4 Устройства электропитания связи УЭПС-3-М и УЭПС-3К

Устройства конструктивно представляют собой модульную установку электропитания, собранную в одном шкафу (УЭПС-3-М) или в блочном каркасе - крейте (УЭПС-3К).

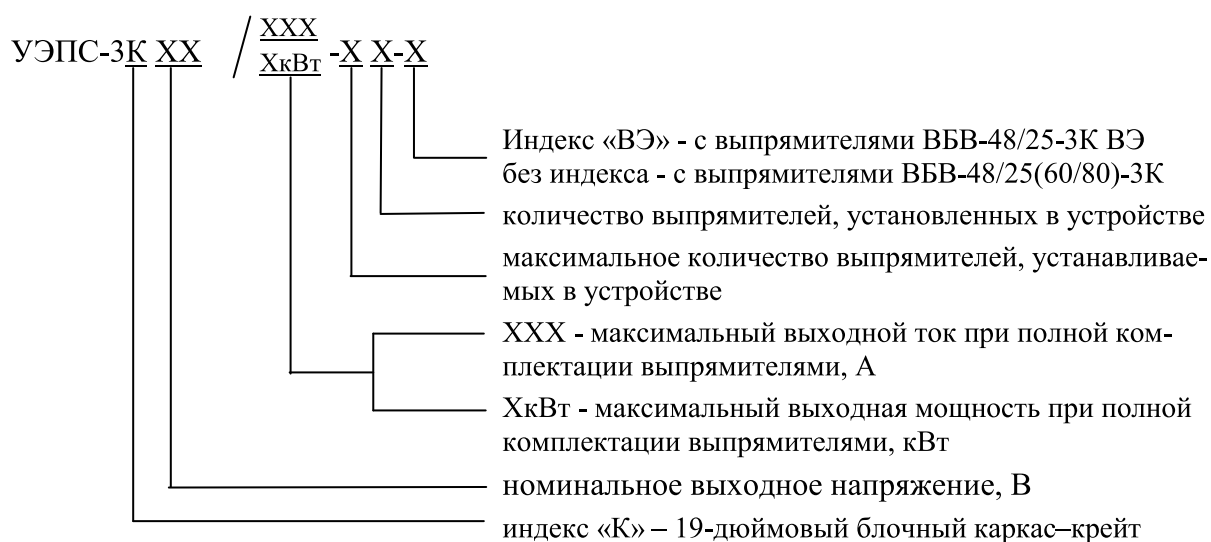
УЭПС-3-М могут комплектоваться зарядной корзиной, предназначенной для проведения контрольно тренировочного цикла аккумуляторной батареи.

Условное обозначение УЭПС-3-М:



При отсутствии в УЭПС-3-М зарядной корзины, знак «+» и последующие элементы обозначения не указываются.

Условное обозначение УЭПС-3К:



При наличии в составе УЭПС-3К контроллера МАК-Т, в условное обозначение добавляется индекс «Т».



УЭПС-3-М



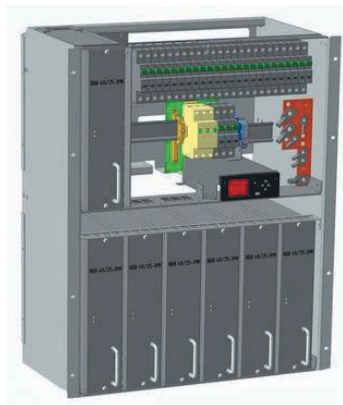
УЭПС-3К 60/80, УЭПС-3К
48/100 (ВЭ)



УЭПС-3К 48(24,60)-1кВт



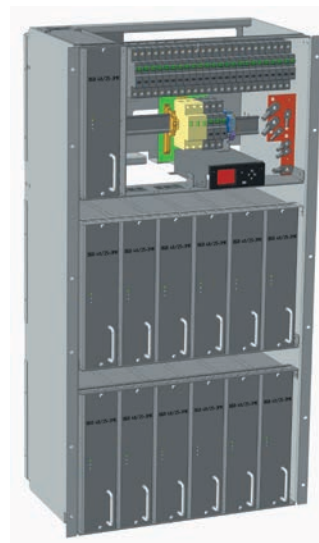
УЭПС-3К 48(60)-3кВт



УЭПС-3К 60/140,
УЭПС-3К 48/175 (ВЭ)



УЭПС-3К 60/180,
УЭПС-3К 48/225 (ВЭ)



УЭПС-3К 60/260,
УЭПС-3К 48/325 (ВЭ)

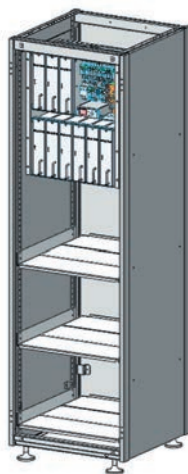


Рисунок 4.1 - Пример размещения УЭПС-3К в шкафу, высотой 1950 мм.

Устройства УЭПС-3-М рассчитаны на подключение до четырех групп аккумуляторных батарей, УЭПС-3К – до двух групп.

В устройство УЭПС-3-М устанавливаются выпрямители с естественным охлаждением серии ВБВ-3К, а в устройство УЭПС-3К – серии ВБВ-3К или ВБВ-3К ВЭ (КПД 95%). Подробное описание выпрямителей приведено в разделе ВЫПРЯМИТЕЛИ.

Комбинированное исполнение УЭПС-3К

В УЭПС-3К может устанавливаться 1 или 2 инвертора ИЦ-600-3К. Пример размещения инвертора ИЦ-600-3К в УЭПС-3К 60/80, УЭПС-3К 48/100 (ВЭ) приведен на рис. 4.2, а его технические характеристики в разделе ИНВЕРТОРЫ ЦИФРОВЫЕ ИЦ.



Рисунок 4.2 - Пример размещения инвертора ИЦ-600-3К в УЭПС-3К 60/80, УЭПС-3К 48/100 (ВЭ)

Электропитание устройств УЭПС-3-М, УЭПС-3К 60/80 и УЭПС-3К 48/100 (ВЭ) осуществляется от четырех- или пятипроводной сети трехфазного переменного тока с номинальным напряжением 380В частоты (45 – 65) Гц или от однофазной сети переменного тока с номинальным напряжением 220В.

Электропитание УЭПС-3К 48(24,60)-1кВт и УЭПС-3К 48(60)-3кВт осуществляется от однофазной сети переменного тока с номинальным напряжением 220В.

Диапазон фазного напряжения сети приведен в таблице 4.1.

В диапазоне (138 – 304) В трехфазной сети переменного тока или (80-176) В однофазной сети переменного тока, УЭПС-3-М работает в режиме снижения максимальной выходной мощности.

Таблица 4.2

Тип устройства	Выпрямители ВБВ		Контроллер	Базовая конструкция	Масса, не более, кг
	Тип	Кол-во, шт.			
УЭПС-3 60/150-0606-М	ВБВ 60/25-3К	6	МАК-4	Шкаф тип 2	174
УЭПС-3 60/300-1212-М		12			228
УЭПС-3 48/180-0606-М	ВБВ 48/30-3К	6			174
УЭПС-3 48/360-1212-М		12			228
УЭПС-3 24/300-0606-М	ВБВ 24/50-3К	6			174
УЭПС-3 24/600-1212-М		12			228
УЭПС-3К 60/80-44	ВБВ 60/20-3К	4	МАК-4 или МАК-Т	19"каркас (6U) тип 6	22
УЭПС-3К 60/140-77		7		19" каркас (14U)	37
УЭПС-3К 60/180-99		9		19" каркас (14U)	41
УЭПС-3К 60/260-1313		13		19" каркас (22U)	50
УЭПС-3К 48/100-44 (ВЭ)	ВБВ 48/25-3К или ВБВ 48/25-3К ВЭ	4	МАК-4 или МАК-Т	19"каркас (6U) тип 6	22
УЭПС-3К 48/175-77 (ВЭ)		7		19" каркас (14U)	37
УЭПС-3К 48/225-99 (ВЭ)		9		19" каркас (14U)	41
УЭПС-3К 48/325-1313 (ВЭ)		13		19" каркас (22U)	50
УЭПС-3К 24-1кВт-44	ВБВ 24-250Вт	4	МАК-Т	19" каркас (2U) тип 7	7
УЭПС-3К 48-1кВт-44	ВБВ 48-250Вт				
УЭПС-3К 60-1кВт-44	ВБВ 60-250Вт				
УЭПС-3К 48-3кВт-44	ВБВ 48-750Вт				
УЭПС-3К 60-3кВт-44	ВБВ 60-750Вт			19" каркас (3U) тип 8	12
Примечания					
1 По требованию заказчика УЭПС-3-М с индексом 0606 могут выпускаться в шкафах типов 4, 6 или 7, а с индексом 1212 – в шкафу типа 7 (типы шкафов указаны в табл. 4.3).					
2 Устройства с зарядной корзиной УЭПС-3 60/300-1212-М+2.0, УЭПС-3 48/360-1212-М+2.0 и УЭПС-3 24/600-1212-М+2.0 выпускаются только в шкафу типа 7.					

Характеристики контроллеров МАК-4 и МАК-Т приведены в разделе КОНТРОЛЛЕРЫ ЭПУ.

Типы и габаритные размеры конструктивов для устройств УЭПС-3-М и УЭПС-3К представлены в табл. 4.3.

Таблица 4.3

Тип шкафа	Габариты, мм		
	высота	ширина	глубина
	Габариты шкафа		
2	1950	600	600
4	1050	600	600
6	1650	600	600
7	2250	600	600
Тип каркаса-крейта	Габариты 19" блочного каркаса-крейта		
6	266 (6U)	483	314
7	89 (2U)	483	250
8	132 (3U)	483	291
Примечания			
1 Один U составляет 44,45 мм.			
2 Глубина каркасов-крейтов высотой 14U и 22 U составляет 314 мм.			

Конструктивные размеры аккумуляторного отсека базовой комплектации УЭПС-3-М в шкафу тип 2 представлены в табл. 4.4.

Таблица 4.4

Тип устройства	Тип шкафа	Количество уровней в аккумуляторном отсеке	Полезный размер полки (ширина x глубина), мм	Высота аккумуляторного отсека, мм
УЭПС-3 60/150-0606-М	2 (табл. 4.3)	3	545 x 589	1100
УЭПС-3 48/180-0606-М				850
УЭПС-3 24/300-0606-М				

Мониторинг и управление настройками УЭПС-3-М и УЭПС-3К обеспечивается:

- с контроллером МАК-4 по интерфейсам USB, RS485, Ethernet, а также опционально через внешний GSM- или PSTN-модем;

- с контроллером МАК-Т по интерфейсу Ethernet, USB, отправка аварийных E-mail сообщений и SMS через внешний GSM-модем (опция).

Автоматика УЭПС-3-М и УЭПС-3К обеспечивает срабатывание четырех сигнальных реле дистанционной сигнализации и двух аварийных реле «Авария 1-й степени» и «Авария 2-й степени», заводская настройка которых указывается в эксплуатационной документации. Настройка сигнальных реле оговаривается при заказе устройства.

Базовые варианты защиты батарейных и нагрузочных цепей в УЭПС-3-М приведены в табл. 4.5, УЭПС-3К – в табл. 4.6 (по требованию заказчика, возможен другой набор предохранителей и автоматических выключателей).

Таблица 4.5

Тип устройства	Предохранители батарейной цепи		Нагрузочная цепь			
	Кол-во и ном. ток	Макс. кол-во	Кол-во автоматических выключателей	Кол-во предохранителей	Макс. кол-во	
					автом. выключателей	предохранителей
УЭПС-3 60/150-0606-М	2x160А	4	1x25А, 2x63А	1x160А	15	2
УЭПС-3 60/300-1212-М	2x400А			1x160А, 1x250А	20	3
УЭПС-3 48/180-0606-М	2x160А	4	1x25А, 2x63А	1x160А	15	2
УЭПС-3 48/360-1212-М	2x400А			1x160А, 1x250А	20	3
УЭПС-3 24/300-0606-М	2x400А	4	1x25А, 2x63А	1x160А, 1x250А	20	3
УЭПС-3 24/600-1212-М	2x630А			1x250А, 1x630А		

Примечание - общее количество предохранителей (батарейных + нагрузочных) в УЭПС-3-М до 180А не должно превышать 5 шт., а более 180А – 4 шт.

Таблица 4.6

Тип устройства	Автоматические выключатели батарейной цепи		Автоматические выключатели нагрузочной цепи	
	Кол-во и номин. ток	Макс. кол-во	Кол-во и номин. ток	Макс. кол-во
УЭПС-3К 60/80-44	2x100А	2	1x25А, 1x32А, 1x63А	8*
УЭПС-3К 48/100-44 (ВЭ)				
УЭПС-3К 60/140-77	2x150А		1x25А, 1x63А, 1x100А	18
УЭПС-3К 48/175-77 (ВЭ)				
УЭПС-3К 60/180-99	2x200А		1x25А, 1x63А, 2x100А	7
УЭПС-3К 48/225-99 (ВЭ)				
УЭПС-3К 60/260-1313	2x250А	1x25А, 2x63А, 2x100А	14	
УЭПС-3К 48/325-1313 (ВЭ)	2x250А	2	1x25А, 2x63А, 2x100А	14
УЭПС-3К 24-1кВт-44	1x30А	2	1x6А, 1x10А, 1x20А	5*
УЭПС-3К 48-1кВт-44	1x20А	2	1x6А, 1x10А, 1x16А	5*
УЭПС-3К 60-1кВт-44				
УЭПС-3К 48-3кВт-44	1x63А	2	1x6А, 1x10А, 1x50А	6*
УЭПС-3К 60-3кВт-44				

* Автоматические выключатели номиналом до 63А.

Устройства обеспечивают нормальную работу и сохранение параметров:

- при температуре окружающего воздуха от минус 10°C до +40°C для УЭПС-3К и от +5°C до +40°C, для УЭПС-3-М;
- при относительной влажности воздуха 80% и температуре +25°C;
- атмосферном давлении (450 – 800) мм рт. ст.

Устройства допускают транспортирование при температуре от минус 40°C до +50°C и хранение по условиям хранения I ГОСТ 15150.

В базовой комплектации УЭПС-3-М и УЭПС-3К выпускаются с секцией грозозащиты 2-й ступени и с автоматическими выключателями для каждой фазы сети.

При заказе устройств УЭПС-3-М и УЭПС-3К заказчиком заполняются опросные листы, приведенные в Приложении 1.

Срок службы устройств 20 лет.

Подключение УЭПС-3 60/150-М (48/180-М)

Подключение сети переменного тока.

Сеть подключается к автоматическим выключателям QF1...QF3 и клеммам X4 (N) и X5 (PE).

Подключение нагрузки.

В секции нагрузки (А СН) могут устанавливаться автоматические выключатели или предохранители (QH1...QH15). Общее количество автоматических выключателей не должно превышать 15-ти. Состав А СН определяется при заказе.

Нагрузка по плюсу подключается к шине «+», а по минусу - к автоматическим выключателям или держателям предохранителей (QH1...QH15).

Подключение аккумуляторной батареи (АБ).

УЭПС-3-М в базовой комплектации рассчитаны на подключение двух групп АБ. По заказу, число групп АБ можно увеличить до четырех.

Аккумуляторная батарея по плюсу подключается к шине «+», а по минусу - к автоматическим выключателям или держателям предохранителей (QB1...QB4).

Подключение дистанционной сигнализации (ДС) и устройства УПКБ-М.

Кабель ДС подключается к клеммнику А10 в соответствии с рисунком 4.7, а УПКБ-М - вместо заглушки А11 в разъем Х18. Все подключения осуществляются сверху.

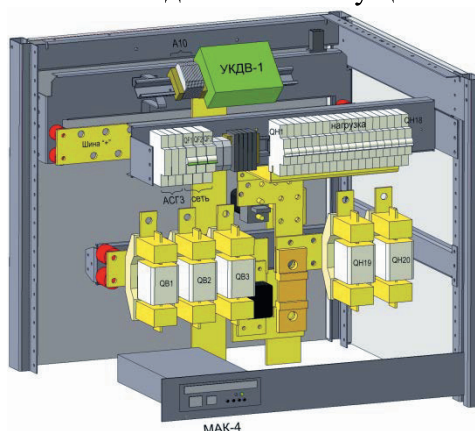


Рисунок 4.4 - Пример размещения устройств внутри панели ввода и распределения в УЭПС-3 60/300-М (48/360-М, 24/300-М, 24/600-М)

Подключение УЭПС-3 60/300-М (48/360-М, 24/300-М, 24/600-М)

Подключение сети переменного тока.

Сеть подключается к автоматическим выключателям QF1...QF3 и клеммам X4 (N) и X5 (PE).

Подключение нагрузки.

В секции нагрузки (А СН) могут устанавливаться автоматические выключатели или предохранители. На рисунке показан вариант с автоматическими выключателями (QH1...QH18) и двумя предохранителями на ток до 400 А (QH19...QH20). Состав А СН определяется при заказе.

Нагрузка по плюсу подключается к шине «+», а по минусу - к автоматическим выключателям или держателям предохранителей.

Подключение аккумуляторной батареи (АБ).

УЭПС-3-М в базовой комплектации рассчитаны на подключение двух групп АБ. По заказу, число групп АБ можно увеличить до четырех.

Аккумуляторная батарея по плюсу подключается к шине «+», а по минусу - к автоматическим выключателям или держателям предохранителей.

Подключение дистанционной сигнализации (ДС) и устройства УПКБ-М.

Кабель ДС подключается к клеммнику А10 в соответствии с рисунком 4.7, а УПКБ-М - вместо заглушки А11 в разъем Х18. Все подключения осуществляются сверху.



Рисунок 4.5 - Пример размещения устройств внутри панели ввода и распределения УЭПС-3К 60/80, УЭПС-3К 48/100 (ВЭ)

Подключение УЭПС-3К (кроме УЭПС-3К-1кВт и УЭПС-3К-3кВт)

Подключение сети переменного тока.

Сеть подключается к автоматическим выключателям QF1...QF3 и клеммам X1 (N) и X2 (PE).

Подключение нагрузки.

Состав А СН определяется при заказе. Нагрузка по плюсу подключается к шине «+», а по минусу - к автоматическим выключателям QH.

Подключение аккумуляторной батареи.

Аккумуляторная батарея по плюсу подключается к шине «+», а по минусу - к автоматическим выключателям QB.

Подключение дистанционной сигнализации (ДС) и устройства УПКБ-М.

Кабель ДС и УПКБ-М подключается в соответствии с рисунком 4.8 или 4.9 (в зависимости от типа контроллера).



Рисунок 4.6 - Пример размещения устройств внутри панели ввода и распределения УЭПС-3К-1кВт

Подключение УЭПС-3К-1кВт и УЭПС-3К-3кВт

Подключение сети переменного тока.

Сеть подключается к соответствующим клеммам «СЕТЬ» L, N, PE.

Подключение нагрузки.

Нагрузка подключается к клеммам «ХН+», «ХН-».

Подключение аккумуляторной батареи.

Аккумуляторная батарея подключается к клеммам «ХВ+», «ХВ-».

Подключение дистанционной сигнализации (ДС) и устройства УПКБ-М.

Кабель ДС и УПКБ-М подключается к клеммным колодкам X1 и X2 в соответствии с рисунками 4.10, 4.11.

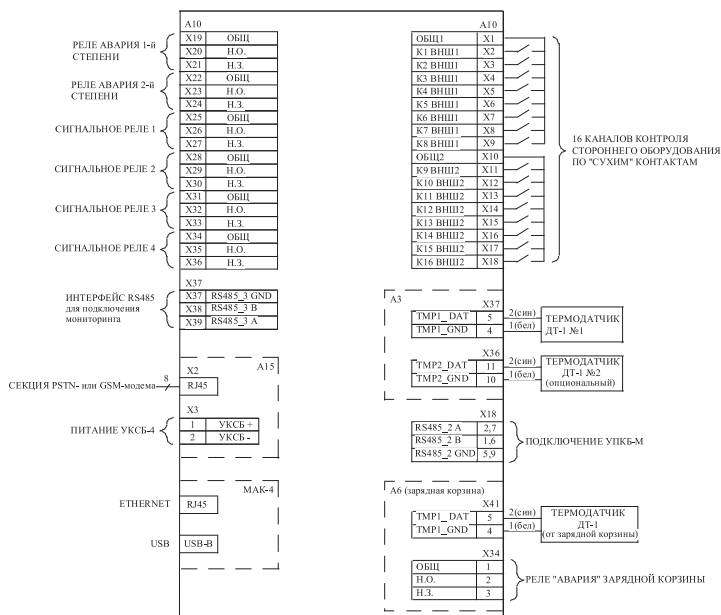


Рисунок 4.7 - Подключение УЭПС-3-М



Рисунок 4.12 - Габаритный чертеж
УЭПС-3 60/150-0606-М, УЭПС-3 48/180-0606-
М, УЭПС-3 24/300-0606-М

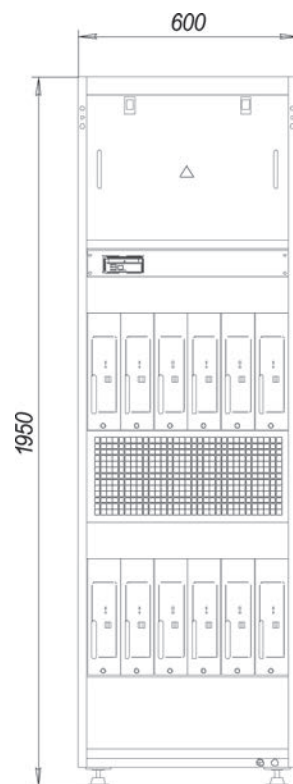


Рисунок 4.13 - Габаритный чертеж
УЭПС-3 60/300-1212-М, УЭПС-3 48/360-1212-М,
УЭПС-3 24/600-1212-М

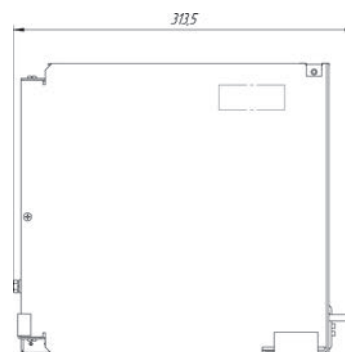
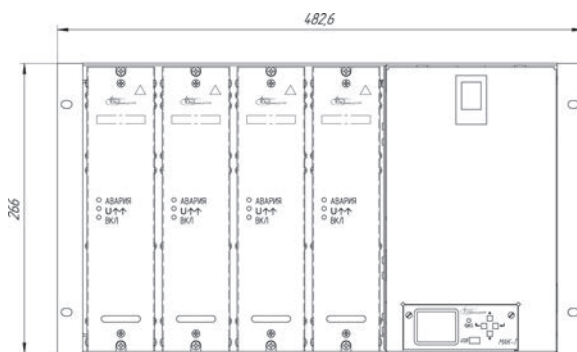


Рисунок 4.14 - Габаритный чертеж УЭПС-3К 60/80-44, УЭПС-3К 48/100-44 (ВЭ)

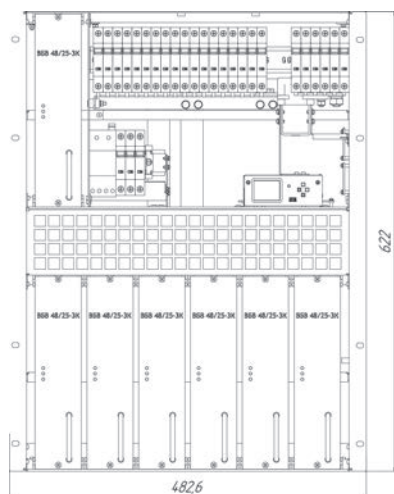


Рисунок 4.15 - Габаритный чертеж УЭПС-3К 60/140, УЭПС-3К 48/175 (ВЭ) УЭПС-3К 60/180, УЭПС-3К 48/225 (ВЭ)

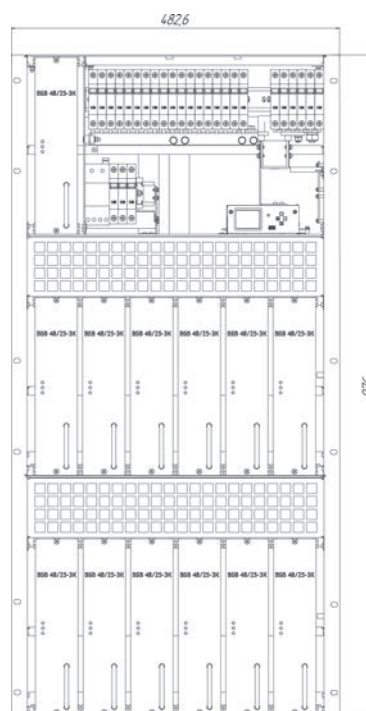


Рисунок 4.16 - Габаритный чертеж УЭПС-3К 60/260, УЭПС-3К 48/325 (ВЭ)

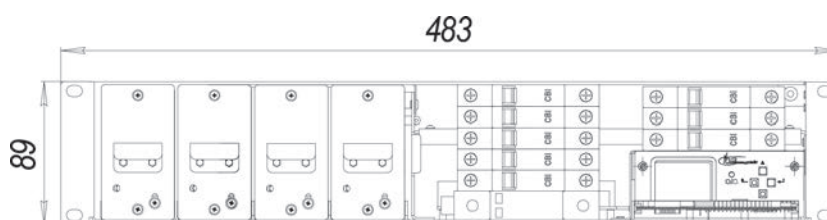


Рисунок 4.17 - Габаритный чертеж УЭПС-3К-1кВт

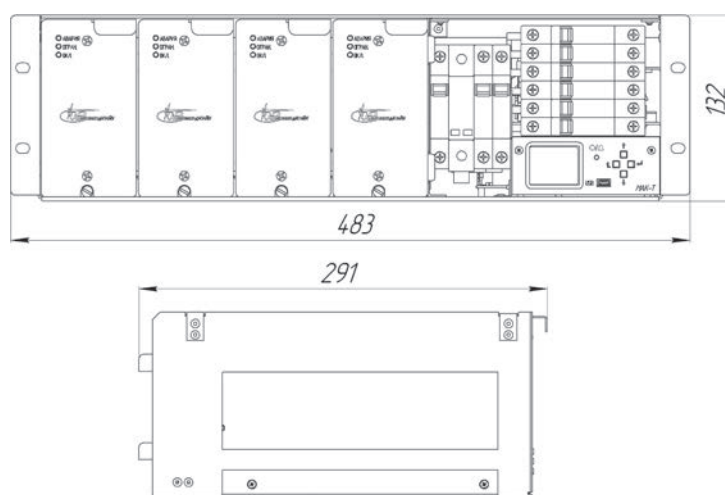


Рисунок 4.18- Габаритный чертеж УЭПС-3К-3кВт